



**KBT Polska sp. z o.o.**  
ul. Marii Konopniczej 6  
00-491 Warszawa, Poland

**KBT NV**  
Hemelrijken 8  
2890 Sint-Amands, Belgium

**DIA KBT LLC**  
Dimitrovskoye sh. 60A  
premises XXIII room 20  
127474 Moscow  
Russian Federation



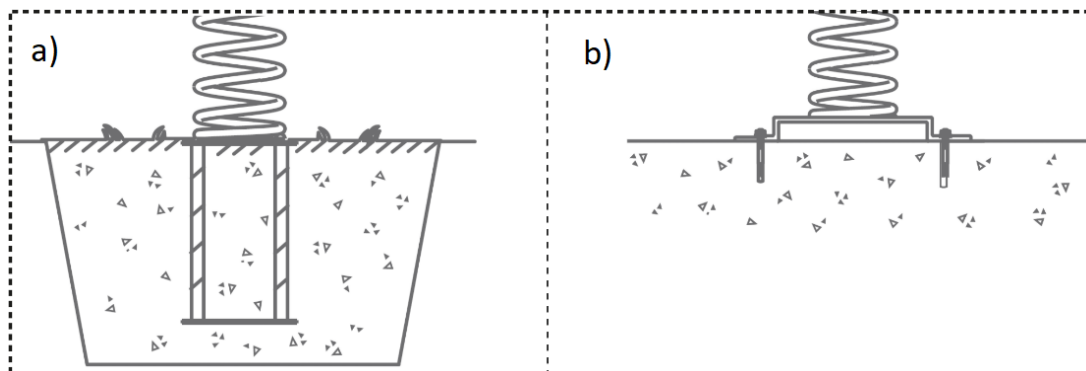
## TECHNICAL SPECIFICATION

### KARTA TECHNICZNA

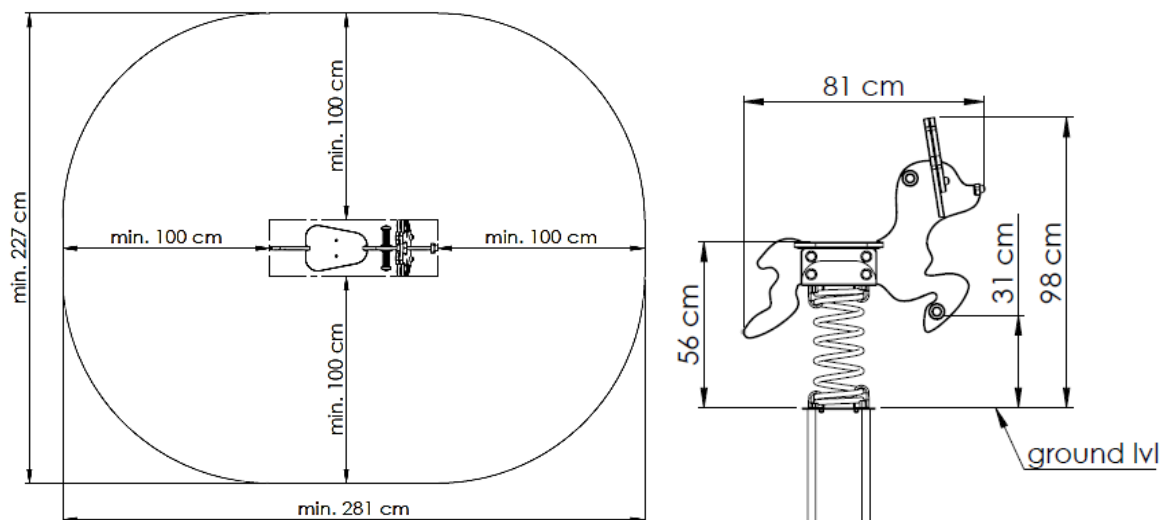
| <b>Spring toy in HDPE 'deer' Bujak sprężynowy z HDPE 'jeleni'</b>                  |  |
|--|--|
| Dimensions – height x width x length<br><i>Wymiary - wys. x szer. x dł.</i>        | 98 x 27 x 81 cm  |
| Total weight<br><i>Waga całkowita</i>  | 25 kg  |
| Minimal dimensions of falling space<br><i>Minimalne wymiary przestrzeni upadku</i> | 281 x 227 cm   |
| Free height of fall<br><i>Wysokość swobodnego upadku</i>                           | <60 cm   |
| Surface<br><i>Nawierzchnia</i>   | sand, gravel, synthetic surface<br><i>piasek, żwirek, nawierzchnia syntetyczna</i> |
| Minimal area of falling space<br><i>Minimalna powierzchnia przestrzeni upadku</i>  | 55 200 cm <sup>2</sup>   |
| Depth of foundation<br><i>Głębokość posadowienia</i>                               | >20 cm   |
| Proposed user age range<br><i>Proponowany przedział wiekowy użytkowników</i>       | age of 3-12<br><i>3-12 lat</i>   |
| Certificate of compliance<br><i>Certyfikat zgodności z normą</i>                   | EN 1176-1, EN 1176-6   |
| Product code<br><i>Kod produktu</i>  | 177.001.00x.001  |

#### Description *Opis:*

- HDPE panels 19 mm *plyta HDPE grubość 19mm*
- Spring small  $\varnothing 18 \times \varnothing 170 \times 410$  mm *sprężyna  $\varnothing 18 \times \varnothing 170 \times 410$  mm*
- fortified plastic handgrip and foot supports with anti-slip profile *zbrojone uchwyty i podnóżki z HDPE z profilem antypoślizgowym*
- Concrete anchor (a) / flat anchor (b) *kotwa do gruntu (a) / kotwa płaska (b)*



TECHNICAL DRAWINGS RYSUNKI TECHNICZNE



| PACKING INFORMATION INFORMACJE DOTYCZĄCE PAKOWANIA       |  |  |  |  |   |   |
|--|--|--|--|--|---|---|
|  | Pieces per packing<br><i>Sztuk w jednostce pakowania</i> | Dimensions of packing unit<br><i>Wymiary pakowania</i> | Weight of packing unit<br><i>Waga opakowania</i> | Packing units per pallet<br><i>Opakowań jednostkowych na palecie</i> | Pallet height<br><i>Wysokość palety</i> | Weight per pallet<br><i>Waga na palecie</i> |
|  |  |  |  |  |   |   |
| spring toy<br><i>bujak</i>                               | 1  | 56 x 42 x 10,5 cm                                      | 10 kg  | 30   | -                                       | -   |
| spring<br><i>sprężyna</i>                                | 1  | 41 x 18 x 19 cm  | 8 kg   | 60   | -                                       | -   |
| Concret / flat anchor<br><i>Kotwa do gruntu / płaska</i> | 1  | 40 x 25 x 25 cm /<br>35x25x3,5cm                       | 7 / 4 kg   | 60 / 125   | -                                       | -   |