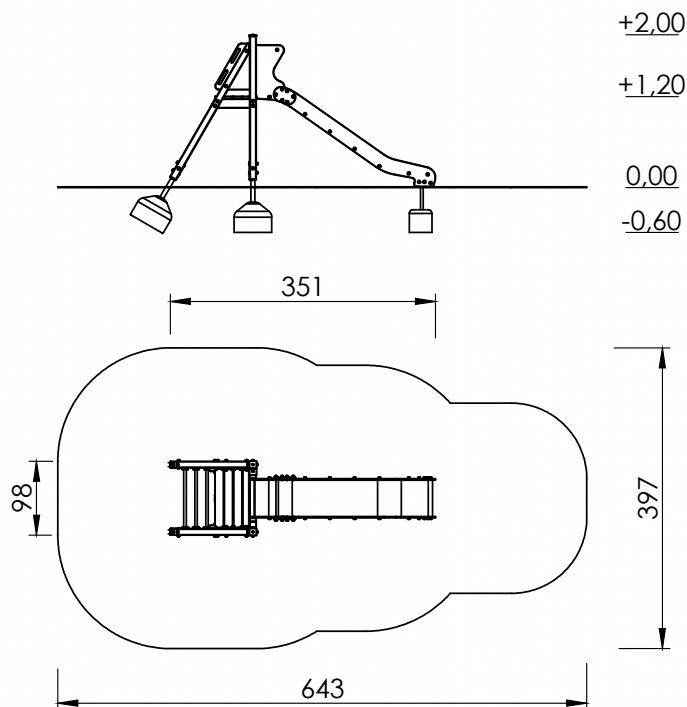
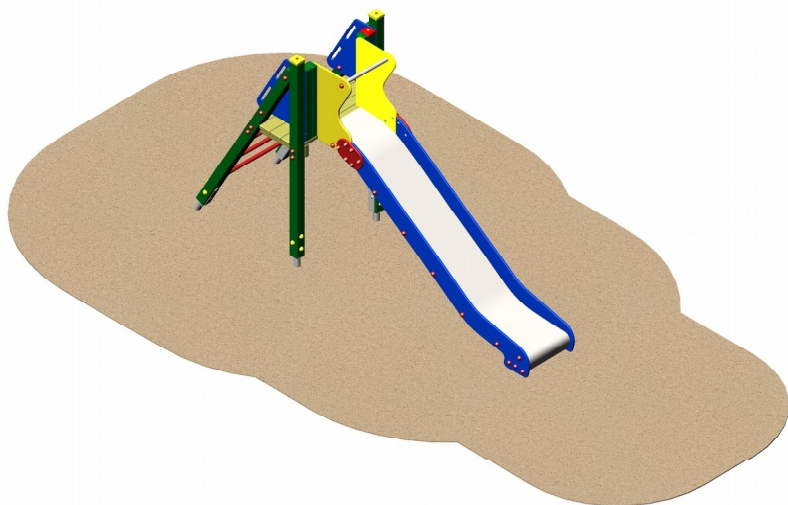


Karta techniczna

Zestaw zabawowy PZ 260



Skład zestawu:

1. Podest mały - 1 szt.
2. Zjeżdżalnia h=120 - 1 szt.
3. Wejście z drążków - 1 szt.

Przedział wiekowy: 3-12 lat.

Strefa bezpieczeństwa: 397x643 cm

Powierzchnia strefy

Bezpieczeństwa: 20,4 m²

Wysokość swobodnego upadku: 120 cm

Zastosowane materiały:

- słupy nośne urządzenia wykonane z wysokiej jakości drewna sosnowego ciętego krzyżowo - bezrdzeniowego o przekroju 90x90 mm, impregnowane impregnatem do drewna i dwukrotnie malowane lakierobejcą Bondex
- podesty wykonywane z desek o przekroju 35 mm impregnowane ciśnieniowo
- zabezpieczenia -bariery wykonane z płyty HDPE o gr. 15 mm
- boki zjeżdżalni wykonane z płyty HDPE o gr. 19 mm, ślizg z blachy nierdzewnej kwasoodpornej o gr. 2 mm
- drążki poziome wykonane ze stali nierdzewnej
- elementy złączne; śruby utwardzone ocynkowane, nakrętki samokontrujące zakryte kolorowymi nasadkami z tworzywa sztucznego
- czoła słupów zabezpieczone deklami z kolorowego tworzywa sztucznego

Montaż:

Zestaw zamontowany w gruncie przy użyciu stalowych kotew ocynkowanych ogniowo.
Fundamenty wykonywane z betonu klasy B-25.