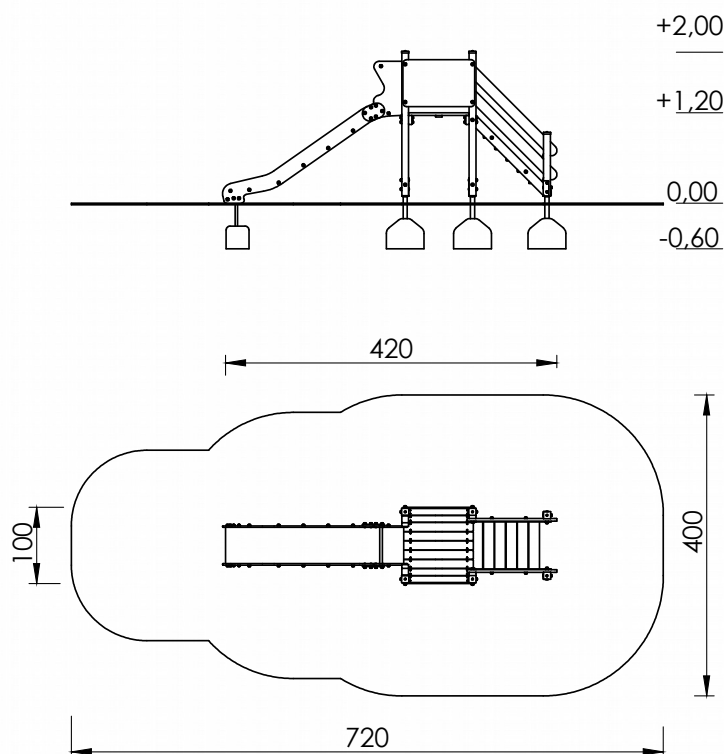


# Karta techniczna

## Zestaw zabawowy PZ 300



### Skład zestawu:

1. Wieża bez dachu z podestem na wysokości 120cm - 1szt.
2. Schody drewniane na podest wysokości 120cm - 1szt.
3. Zjeżdżalnia h=120cm - 1szt.

Przedział wiekowy: 3-12 lat

Strefa bezpieczeństwa: 400 x 720 cm

Powierzchnia strefy

Bezpieczeństwa: 24,1 m<sup>2</sup>

Wysokość swobodnego upadku: 120 cm

### Zastosowane materiały:

- słupy nośne urządzenia wykonane z wysokiej jakości drewna sosnowego ciętego krzyżowo - bezrdzeniowego, lub klejonego warstwowo o przekroju 90 x 90 mm, impregnowane impregnatem do drewna i dwukrotnie malowane lakierobejcą Bondex
- podesty wykonane z desek o przekroju 35 mm impregnowanych ciśnieniowo
- schody wykonane z drewna impregnowanego ciśnieniowo; trepy ze strukturą antypoślizgową
- zabezpieczenia – bariery wykonane z płyty HDPE o gr. 15 mm
- boki zjeżdżalni wykonane z płyty HDPE o gr. 19 mm, ślizg z blachy nierdzewnej kwasoodpornej o gr. 2mm
- drążki poziome zabezpieczające wykonane ze stali nierdzewnej
- uchwyty malowane proszkowo z podkładem cynkowym
- elementy łączne; śruby utwardzone ocynkowane, nakrętki samokontrujące zakryte kolorowymi nasadkami z tworzywa sztucznego
- czoła słupów zabezpieczone deklami z kolorowego tworzywa sztucznego

### Montaż:

Zestaw zamontowany w gruncie przy użyciu stalowych kotew ocynkowanych ogniowo. Fundamenty wykonywane z betonu klasy B-25.