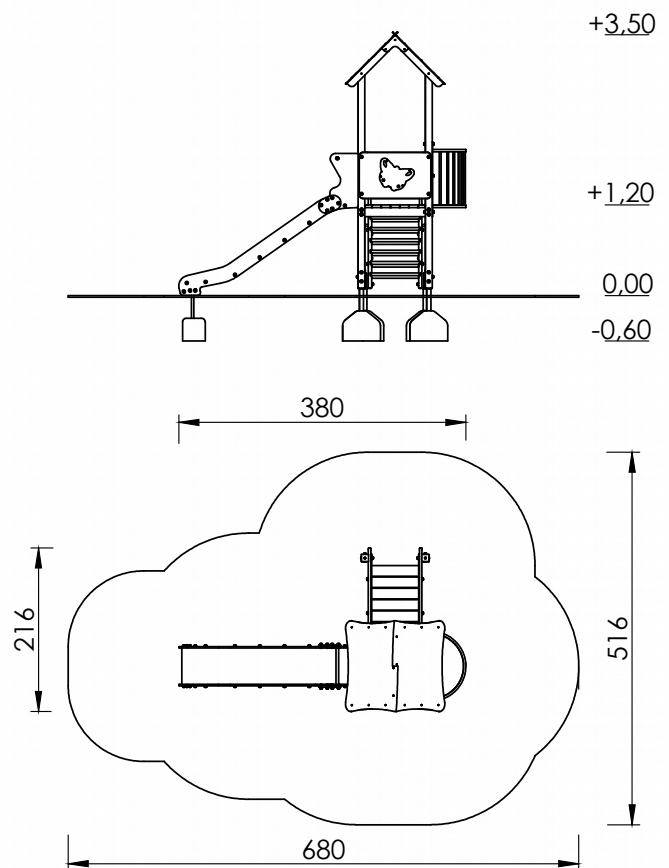


Karta techniczna

Zestaw zabawowy PZ 302



Skład zestawu:

1. Wieża z dachem dwuspadowym z podestem na wys. 120 cm - 1 szt.
2. Schody drewniane, h= 120 cm - 1 szt.
3. Zjeżdżalnia, h=120 cm - 1 szt.
4. Balkonik - 1 szt.

Przedział wiekowy: 3-12 lat

Strefa bezpieczeństwa: 516x680 cm

Powierzchnia strefy bezpieczeństwa: 24,3 m²

Wysokość swobodnego upadku: 120 cm

Zastosowane materiały:

- słupy nośne urządzenia wykonane z wysokiej jakości drewna sosnowego ciętego krzyżowo - bezrdzeniowego lub klejonego warstwowo o przekroju 90 x 90 mm, impregnowane impregnatem do drewna i dwukrotnie malowane lakierobejcą Bondex
- podesty wykonane z desek o przekroju 35 mm impregnowanych ciśnieniowo
- konstrukcja dachu wykonana z drewna, pokrycie z płyty HDPE gr.9mm
- schody wykonane z drewna impregnowanego ciśnieniowo; trepy o gr. 35 mm ze strukturą antypoślizgową,
- zabezpieczenia – bariery wykonane z płyty HDPE o gr. 15 mm
- boki zjeżdżalni wykonane z płyty HDPE o gr. 19 mm, ślizg z blachy nierdzewnej kwasoodpornej o gr. 2mm
- balkonik stalowy malowany proszkowo z podkładem cynkowym, podłoga wykonana ze sklejki wodoodpornej antypoślizgowej o gr. 15 mm
- drążki poziome zabezpieczające wykonane ze stali nierdzewnej
- uchwyty wykonane z rury Ø25 mm malowane proszkowo z podkładem cynkowym
- elementy łączne; śruby utwardzone ocynkowane, nakrętki samokontrujące zakryte kolorowymi nasadkami z tworzywa sztucznego
- czoła słupów zabezpieczone deklami z kolorowego tworzywa sztucznego

Montaż:

Zestaw zamontowany w gruncie przy użyciu stalowych kotew ocynkowanych ogniowo. Fundamenty wykonywane z betonu klasy B-25.

P.
P.
H.
U.

PLACE ZABAW
Podzamcze, ul. Źródłana 14
26-065 Piekoszów

Tel. 041 306 24 92
Kom. 0504-064-520
info@drewnogrod.pl
www.drewnogrod.pl