

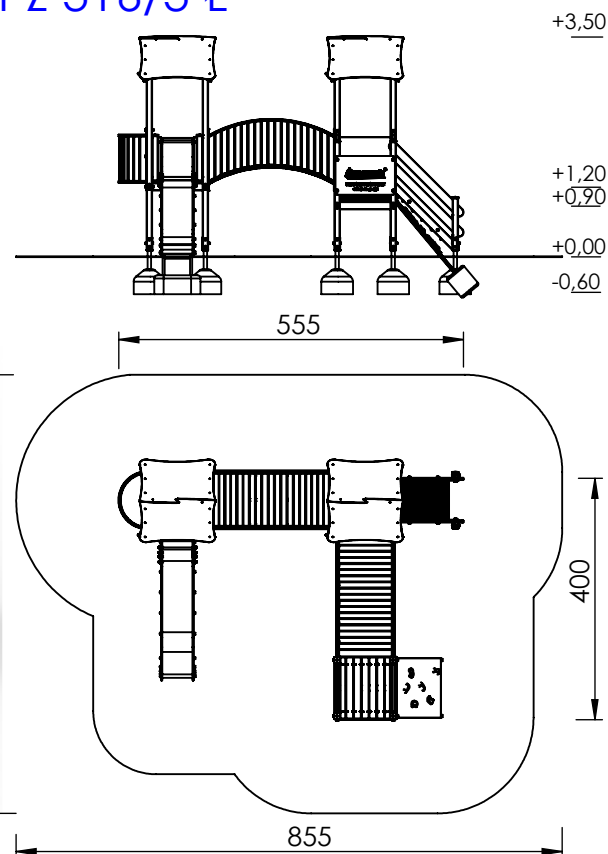
Karta techniczna

Zestaw zabawowy PZ 316/3 Ł



Skład zestawu:

1. Wieża z dachem dwuspadowym z podestem na wys. 120 cm - 2 szt.
2. Wieża bez dachu z podestem na wys. 90 cm - 1 szt.
3. Ścianka wspinaczkowa skośna na podest wys. 90 cm - 1 szt.
4. Schody na wys. 120 cm - 1 szt.
5. Zjeżdżalnia, h=120 cm - 1 szt.
6. Mostek metalowy wypukły - 1 szt.
7. Mostek metalowy pochyły - 1 szt.
8. Balkonik - 1 szt.



Przedział wiekowy: 6-12 lat

Strefa bezpieczeństwa: 700x855 cm

Powierzchnia strefy bezpieczeństwa: 50,5 m²

Wysokość swobodnego upadku: 145 cm

Zastosowane materiały:

- słupy nośne urządzenia wykonane z wysokiej jakości drewna sosnowego z cięcia krzyżowego - bezrdzeniowego, lub klejonego warstwowo o przekroju 90 x 90 mm, impregnowane impregnatem do drewna i dwukrotnie malowane lakierobejcą Bondex
- podesty wykonane z desek o przekroju 35 mm impregnowanych ciśnieniowo
- konstrukcja dachu wykonana z drewna, pokrycie z płyty HDPE gr.10 mm
- zabezpieczenia –bariery wykonane z płyty HDPE o gr. 15 mm
- boki zjeżdżalni wykonane z płyty HDPE o gr. 19 mm, ślizg z blachy nierdzewnej kwasoodpornej o gr. 2mm
- mostek wypukły stalowy malowany proszkowo z podkładem cynkowym, podłoga wykonana z desek impregnowanych ciśnieniowo o zróżnicowanej grubości, montowane na przemian,
- mostek pochyły stalowy malowany proszkowo z podkładem cynkowym, podłoga wykonana z desek impregnowanych ciśnieniowo o zróżnicowanej grubości montowane na przemian
- balkonik stalowy malowany proszkowo z podkładem cynkowym, podłoga wykonana ze sklejki wodoodpornej antypoślizgowej
- schody wykonane z drewna impregnowanego ciśnieniowo; trepy 35 mm ze strukturą antypoślizgową,
- drążki poziome zabezpieczające, wykonane ze stali nierdzewnej
- uchwyty malowane proszkowo z podkładem cynkowym
- elementy złączne; śruby utwardzone ocynkowane, nakrętki samokontrujące ukryte kolorowymi nasadkami z tworzywa sztucznego
- czopa słupów zabezpieczone deklami z kolorowego tworzywa sztucznego

Montaż:

Zestaw zamontowany w gruncie przy użyciu stalowych kotew ocynkowanych ogniowo.
Fundamenty wykonywane z betonu klasy B-25.

P.
P.
H.
U.
DREWNOGRÓD[®]

PLACE ZABAW
Podzamcze, ul. Żródlana 14
26-065 Piekoszów

Tel. 041 306 24 92
Kom. 0504-064-520
info@drewnogrod.pl
www.drewnogrod.pl