

Profil aluminiowy
okrągły
Ø89 mm

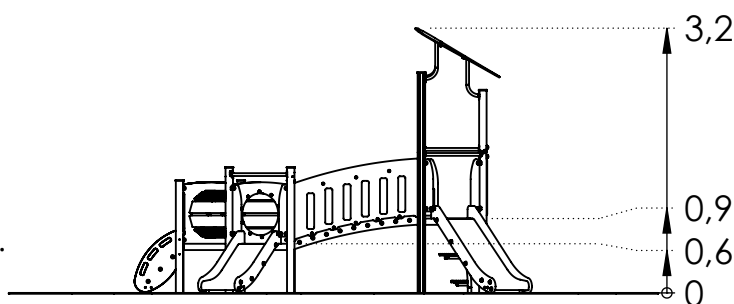
Karta techniczna Zestaw zabawowy PZA R1591



[m]

Skład zestawu:

1. Wieża z podestem trójkątnym z dachem - 1 szt.
2. Wieża z podestem trójkątnym bez dachu - 2 szt.
3. Mostek łukowy - 1 szt.
4. Mostek Tunelowy (PZ 1031) - 1 szt.
5. Schody h=58.5 cm - 1 szt.
6. Zjeżdżalnia h=58,5 cm - 1 szt.
7. Zjeżdżalnia h=90 cm - 1 szt.
8. Wejście Rurkowe ze Stopniami - 1 szt.



[cm]

773

Przedział wiekowy: 3+

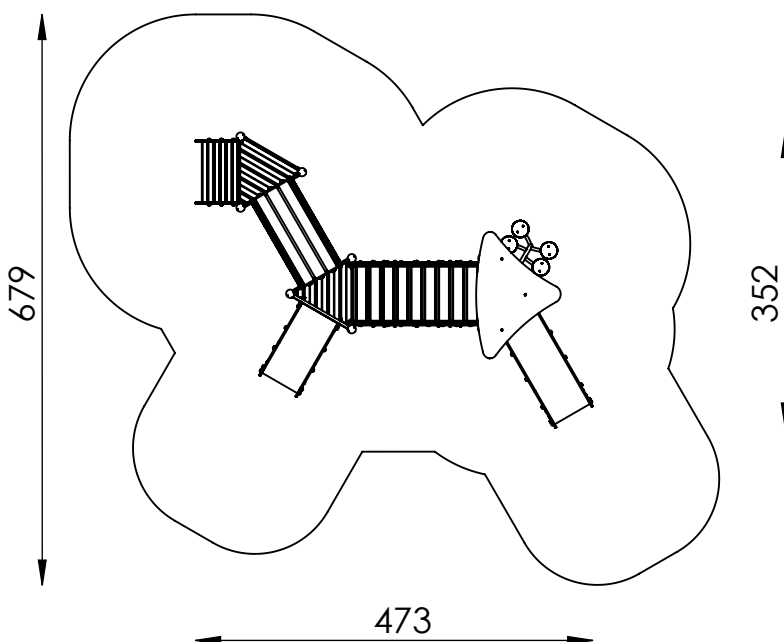
Strefa bezpieczeństwa: 679 cm x 773 cm

Powierzchnia strefy bezpieczeństwa: 37,1 m²

Wysokość swobodnego upadku: 90 cm

Dostępność części zamiennych: TAK

Produkt zgodny z PN-EN 1176-1,
PN-EN 1176-3: TAK



Montaż:

Zestaw zamontowany w gruncie.
Fundamenty wykonywane z betonu klasy C20/25.

W zestawie zawierającym ślizg z blachy nierdzewnej należy zwrócić uwagę na usytuowanie go względem stron świata z uwagi na nagrzewanie przez słońce.
Nie powinno się montować zjeżdżalni skierowanej w stronę południową.

Dopuszczalne nawierzchnie amortyzujące upadek oraz ich minimalne grubości

Materiał ^a	Opis [mm]	Minimalna grubość ^b [cm]	Maksymalna wys. swobodnego upadku [cm]
darń / gleba		-	≤ 100 ^d
Kora	wielkość ziarna 20-80	20	≤ 200
		30	≤ 300
Wióry	wielkość ziarna od 5 do 30	20	≤ 200
		30	≤ 300
Piasek lub żwir ^c	wielkość ziarna od 0,25 do 8	20	≤ 200
		30	≤ 300
Inne materiały	zgodnie z kryterium urazu głowy HIC (patrz EN 1177)		krytyczna wys. upadku wg badania

^a Materiały odpowiednie do stosowania na placach zabaw dla dzieci

^b W przypadku materiału sypkiego niezwiązanego dodać 10 cm do głębokości minimalnej, aby zrekompensować przemieszczanie (patrz 4.2.8.5.1 PN EN 1176-1 2017-12).

^c Bez cząstek pyłowych i ilowych. Wielkość cząstek można określić za pomocą badania sitowego wg EN 933-1.

^d Patrz UWAGA 1 w PN EN 1176-1:2017-12)