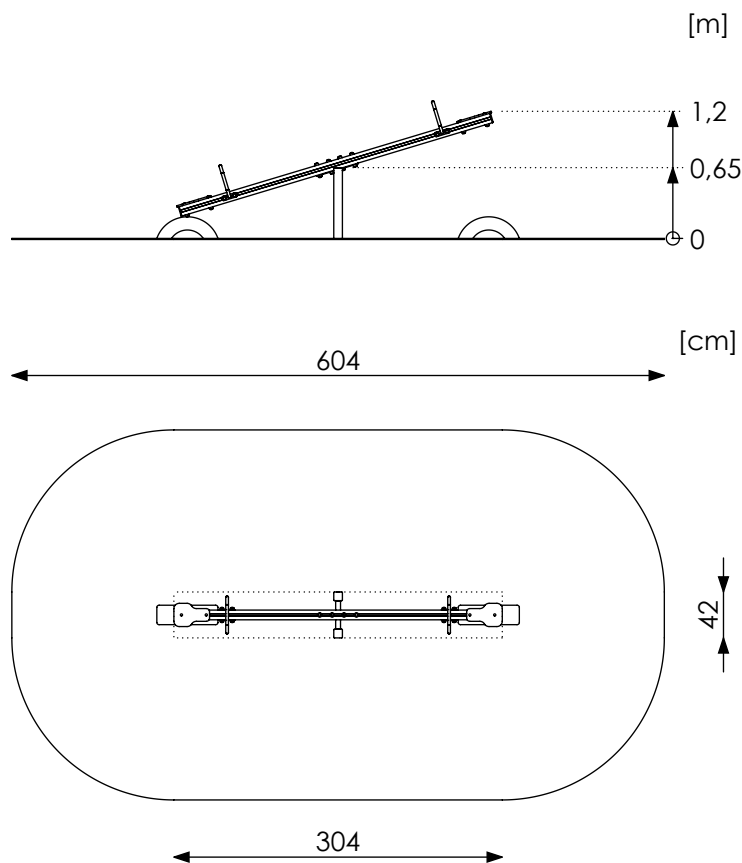


Profil aluminiowy
kwadratowy
90 x 90

Karta techniczna Huśtawka "Ważka" PZA Q550



Przedział wiekowy: 3+
Liczba użytkowników: 2

Strefa bezpieczeństwa: 342 x 604 cm (18,8 m²)

Wysokość swobodnego upadku: 120 cm

Masa zestawu: 38 kg
Wymiar największego elementu: 300x9x9 cm

Produkt zgodny z PN-EN 1176-1, PN-EN 1176-6+AC: TAK
Dostępność części zamiennych: TAK

Montaż:

Zestaw montowany w gruncie.
Fundamenty wykonywane z betonu klasy C20/25.

Specyfikacja materiałowa:

- Belka główna urządzenia wykonana z anodowanego profilu aluminiowego o przekroju kwadratowym 90x90 mm z wewnętrznym wzmocnieniem.
- Konstrukcja huštawki wykonana z profilu stalowego 80x80mm, ocynkowana ogniowo.
- Uchwyty i części stalowe malowane proszkowo lub ocynkowane ogniowo.
- Czoła słupów zabezpieczone kolorowymi zaślepkami z tworzywa HDPE.
- Elementy łączące: śruby nierdzewne lub ocynkowane, nakrętki samokontruujące zakryte kolorowymi nasadkami z tworzywa sztucznego.

Rendery urządzeń mają charakter poglądowy, rzeczywisty wygląd może odbiegać od przedstawionego na renderze.

Dopuszczalne nawierzchnie amortyzujące upadek oraz ich minimalne grubości

Materiał ^a	Opis [mm]	Minimalna grubość ^b [cm]	Maksymalna wys. swobodnego upadku [cm]
darń / gleba		-	≤ 100 ^d
Kora	wielkość ziarna 20-80	20	≤ 200
		30	≤ 300
Wióry	wielkość ziarna od 5 do 30	20	≤ 200
		30	≤ 300
Piasek lub żwir ^c	wielkość ziarna od 0,25 do 8	20	≤ 200
		30	≤ 300
Inne materiały	zgodnie z kryterium urazu głowy HIC (patrz EN 1177)		krytyczna wys. upadku wg badania

^a Materiały odpowiednie do stosowania na placach zabaw dla dzieci

^b W przypadku materiału sypkiego niezwiązanego dodać 10 cm do głębokości minimalnej, aby zrekompensować przemieszczanie (patrz 4.2.8.5.1 PN EN 1176-1 2017-12).

^c Bez cząstek pyłowych i ilowych. Wielkość cząstek można określić za pomocą badania sitowego wg EN 933-1.

^d Patrz UWAGA 1 w PN EN 1176-1:2017-12)