

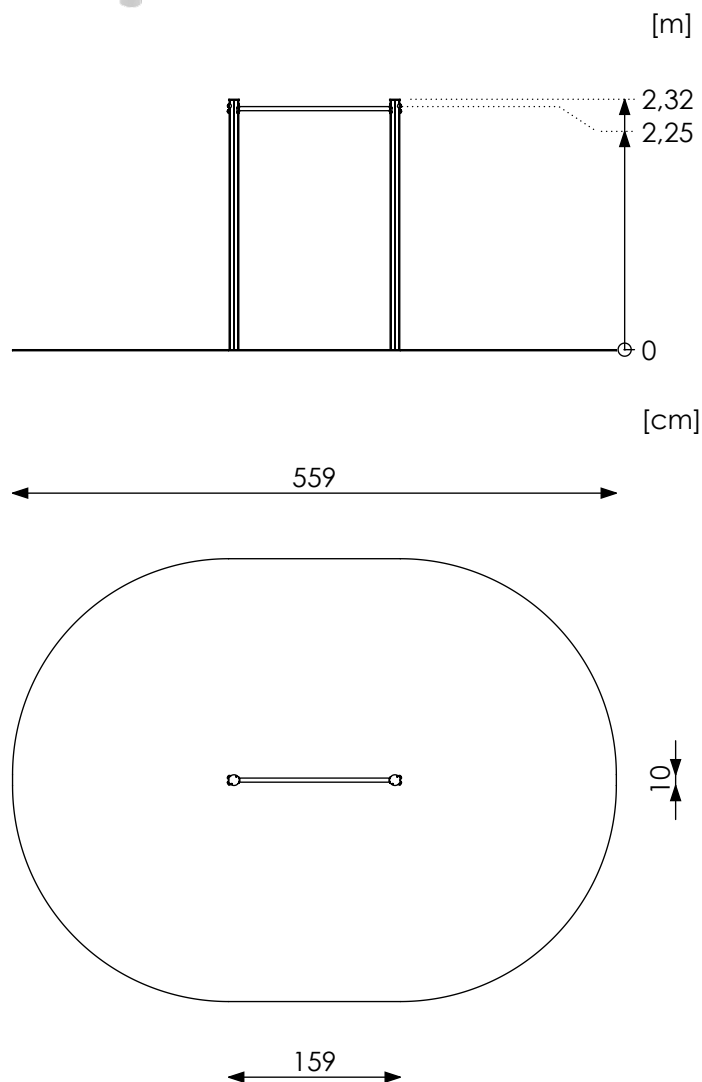
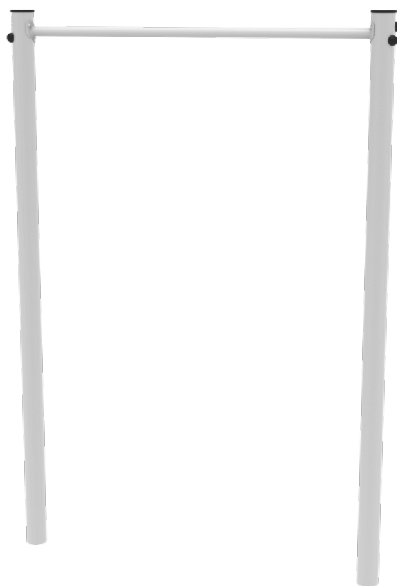


Profil aluminiowy
okrągły $\varnothing 89$

Karta techniczna

Street Workout

PZA R4001



Maksymalna waga użytkownika: 140 kg

Strefa bezpieczeństwa: 410 x 559 cm (19,5 m²)

Wysokość swobodnego upadku: 125 cm

Masa urządzenia: 20 kg

Wymiar największego elementu: 296x8,9x8,9 cm

Produkt zgodny z PN-EN 16630: TAK

Dostępność części zamiennych: TAK

Montaż:

Zestaw montowany w gruncie.
Fundamenty wykonywane z betonu klasy C20/25.

Specyfikacja materiałowa:

- Słupy konstrukcyjne urządzenia wykonane z anodowanych profili aluminiowych o przekroju okrągłym $\varnothing 89$ mm.
- Drążki o średnicy $\varnothing 38$, malowane proszkowo z podkładem cynkowym.
- Czoła słupów zabezpieczone kolorowymi zaślepkami z tworzywa HDPE.
- Elementy złączne: śruby nierdzewne, nakrętki samokontrujące zakryte kolorowymi nasadkami z tworzywa sztucznego.

Renderzy urządzeń mają charakter poglądowy, rzeczywisty wygląd może odbiegać od przedstawionego na renderze.

Dopuszczalne nawierzchnie amortyzujące upadek oraz ich minimalne grubości

Materiał	Opis [mm]	Minimalna głębokość [cm]	Maks. wysokość upadku [cm]
Beton/kamień/ nawierzchnie bitumiczne	-	-	≤ 100
Warstwa górna gleby	-	-	≤ 120
Darń	-	-	≤ 150
Kora	Wielkość ziarna od 20 do 80	30	≤ 200
		40	≤ 300
Wióry	Wielkość ziarna od 5 do 30	30	≤ 200
		40	≤ 300
Piasek i żwir	Wielkość ziarna od 0,8 do 8	30	≤ 200
		40	≤ 300
Inne materiały	Według badania HIC		Krytyczna wysokość upadku wg badania