

Karta techniczna

PZA R12503



Profil aluminiowy
okrągły z wewnętrznym
wzmocnieniem
Ø 115 mm

Skład zestawu:

1. Wieża z dachem - 3 szt.
2. Wieża z bez dachu - 8 szt.
3. Podesty kwadratowe - 13 szt.
4. Podesty trójkątne - 5 szt.
5. Podest prostokątny startowy zjeżdżalni - 1 szt.
6. Schody h = 90cm - 1 szt.
7. Schody h = 120cm - 1 szt.
8. Tunel pionowy linowy - 1 szt.
9. Mostek Tunelowy Linowy - 1 szt.
10. Mostek łukowy z daszkiem - 1 szt.
11. Mostek linowy poziomy - 1 szt.
12. Mostek tunelowy z bulajem - 1 szt.
13. Mostek Tunelowy - 1 szt.
14. Zjeżdżalnia tubowa h = 270cm - 1 szt.
15. Zjeżdżalnia ślimakowa o stopniu wygięcia 360°
h = 160cm - 1 szt.
16. Zjeżdżalnia h = 120cm - 1 szt.
17. Zjeżdżalnia dwutorowa h = 120cm - 1 szt.
18. Zjeżdżalnia h = 90cm - 1 szt.
19. Ścianka wspinaczkowa skośna - 1 szt.
20. Rura strażacka z 5 stopniami - 1 szt.
21. Rura strażacka z 4 stopniami - 1 szt.
22. Przejście rurkowe - 1 szt.
23. Panel edukacyjny "Motyl" - 1 szt.
24. Panel edukacyjny "Pszczola" - 1 szt.
25. Panel edukacyjny "Bulaj" - 3 szt.
26. Panel edukacyjny "Wifi" - 11 szt.
27. Panel edukacyjny "Kółko i krzyżyk" - 1 szt.
28. Panel edukacyjny "Kółka zębate" - 1 szt.
29. Panel edukacyjny "Zegar" - 1 szt.
30. Panel edukacyjny "Pogoda" - 1 szt.
31. Panel edukacyjny "Matematyka" - 1 szt.
32. Panel edukacyjny "Braille" - 1 szt.
33. Panel edukacyjny "Rzut kością" - 1 szt.
34. Element edukacyjny "Bębenki" - 1 szt.

Przedział wiekowy: 3+

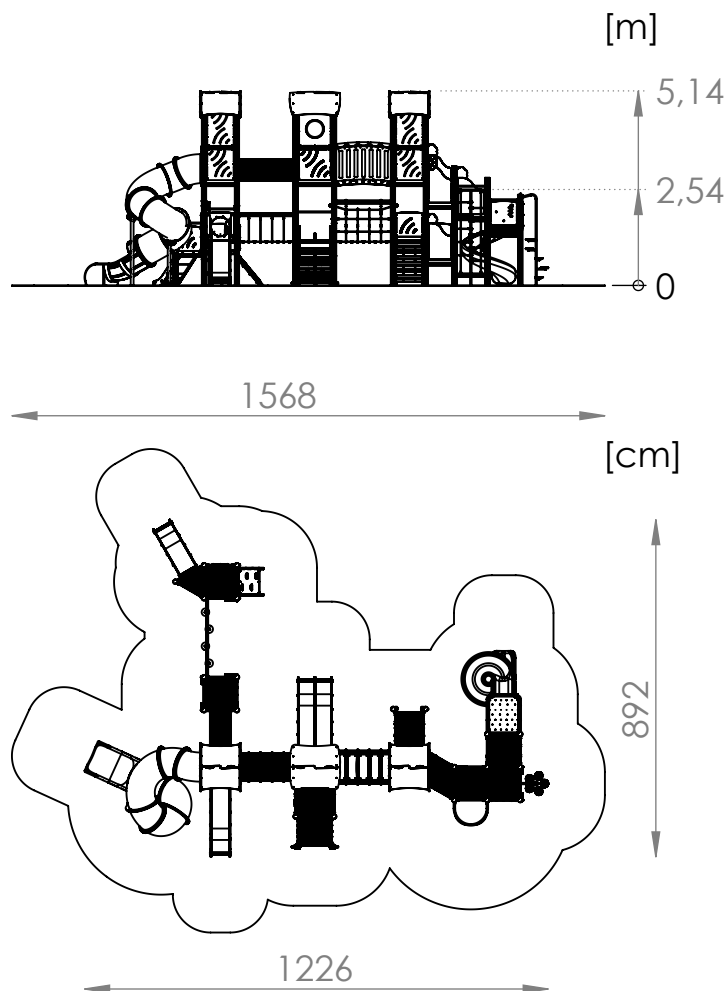
Strefa bezpieczeństwa: 1568 cm x 1279 cm

Powierzchnia strefy bezpieczeństwa: 120,2 m²

Wysokość swobodnego upadku: 254 cm

Dostępność części zamiennych: TAK

Produkt zgodny z PN-EN 1176-1: TAK, PN-EN 1176-3: TAK



Montaż:

Zestaw zamontowany w gruncie.
Fundamenty wykonywane z betonu klasy C20/25.

Rendery urządzeń mają charakter poglądowy, rzeczywisty wygląd może odbiegać od przedstawionego na renderze.

Dopuszczalne nawierzchnie amortyzujące upadek oraz ich minimalne grubości

Materiał ^a	Opis [mm]	Minimalna grubość ^b [cm]	Maksymalna wys. swobodnego upadku [cm]
darń / gleba		-	≤ 100 ^d
Kora	wielkośc ziarna 20-80	20	≤ 200
		30	≤ 300
Wióry	wielkośc ziarna od 5 do 30	20	≤ 200
		30	≤ 300
Piasek lub żwir ^c	wielkośc ziarna od 0,25 do 8	20	≤ 200
		30	≤ 300
Inne materiały	zgodnie z kryterium urazu głowy HIC (patrz EN 1177)		krytyczna wys. upadku wg badania

^a Materiały odpowiednie do stosowania na placach zabaw dla dzieci

^b W przypadku materiału sypkiego niezwiązanego dodać 10 cm do głębokości minimalnej, aby zrekompenzować przemieszczanie (patrz 4.2.8.5.1 PN EN 1176-1 2017-12).

^c Bez cząstek pyłowych i ilowych. Wielkość cząstek można określić za pomocą badania sitowego wg EN 933-1.

^d Patrz UWAGA 1 w PN EN 1176-1:2017-12)

