



Karta techniczna

Huśtawka wahadłowa pojedyncza

PZA R511

Profil aluminiowy
okrągły $\varnothing 89$



Przedział wiekowy:

- 3+ (siedzisko płaskie)
- 0-3 lat (siedzisko kubekowe)

Liczba użytkowników: 1

Strefa bezpieczeństwa:

- dla nawierzchni sypkich 175 x 750 cm (13,2 m²)
- dla nawierzchni syntetycznych 175 x 650 cm (11,4 m²)

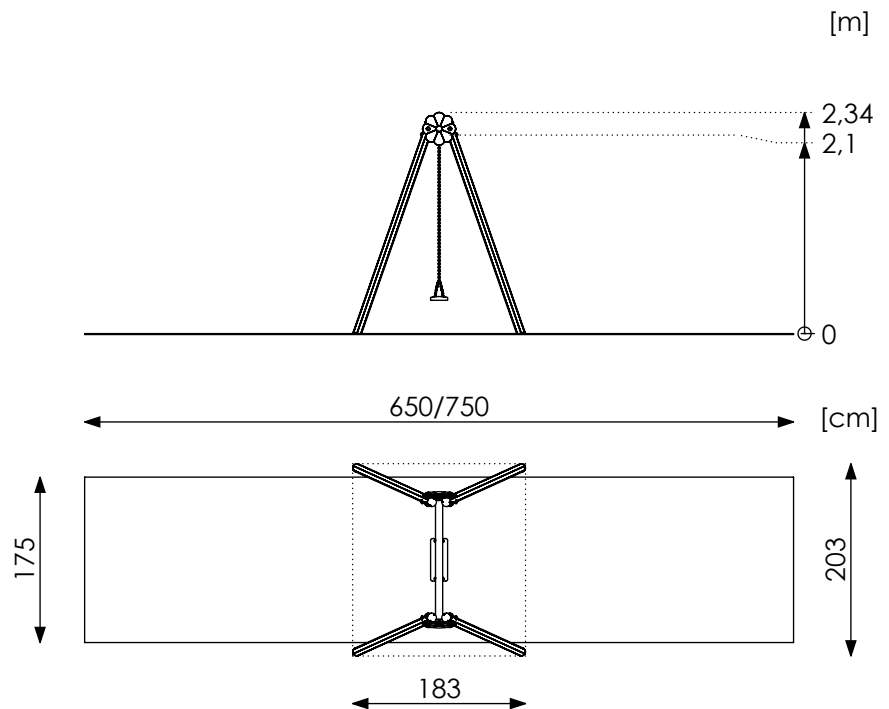
Wysokość swobodnego upadku: 125 cm

Masa zestawu: 54 kg

Wymiar największego elementu: 315x8,9x8,9 cm

Produkt zgodny z PN-EN 1176-1, PN-EN 1176-2+AC: TAK

Dostępność części zamiennych: TAK



Montaż:

Zestaw montowany w gruncie.
Fundamenty wykonywane z betonu klasy C20/25.

Specyfikacja materiałowa:

- Słupy konstrukcyjne urządzenia wykonane z anodowanych profili aluminiowych o przekroju okrągłym $\varnothing 89$ mm.
- Belka wykonana z rury stalowej $\varnothing 76,1 \times 3,2$ mm, cynkowana ogniowo.
- Zawiesia łożyskowane, bezobstugowe, cynkowane ogniowo lub nierdzewne z krętlikami.
- Czoła słupów zabezpieczone kolorowymi zaślepkami z tworzywa HDPE.
- Elementy złączne: śruby nierdzewne lub ocynkowane, nakrętki samokontrujące zakryte kolorowymi nasadkami z tworzywa sztucznego.
- Łańcuchy nierdzewne uniemożliwiające zakleszczenie palca.
- Siedziska gumowe z wewnętrznym wkładem aluminiowym.

Renderzy urządzeń mają charakter poglądowy, rzeczywisty wygląd może odbiegać od przedstawionego na renderze.

Dopuszczalne nawierzchnie amortyzujące upadek oraz ich minimalne grubości

| Materiał ^a | Opis [mm] | Minimalna grubość ^b [cm] | Maksymalna wys. swobodnego upadku [cm] |
|------------------------------|---|-------------------------------------|--|
| darń / gleba | | - | ≤ 100 ^d |
| Kora | wielkość ziarna 20-80 | 20 | ≤ 200 |
| | | 30 | ≤ 300 |
| Wióry | wielkość ziarna od 5 do 30 | 20 | ≤ 200 |
| | | 30 | ≤ 300 |
| Piasek lub żwir ^c | wielkość ziarna od 0,25 do 8 | 20 | ≤ 200 |
| | | 30 | ≤ 300 |
| Inne materiały | zgodnie z kryterium urazu głowy HIC (patrz EN 1177) | | krytyczna wys. upadku wg badania |

^a Materiały odpowiednie do stosowania na placach zabaw dla dzieci

^b W przypadku materiału sypkiego niezwiązanego dodać 10 cm do głębokości minimalnej, aby zrekompensować przemieszczanie (patrz 4.2.8.5.1 PN EN 1176-1 2017-12).

^c Bez cząstek pyłowych i ilowych. Wielkość cząstek można określić za pomocą badania sitowego wg EN 933-1.

^d Patrz UWAGA 1 w PN EN 1176-1:2017-12)