

**TRIBECCO**

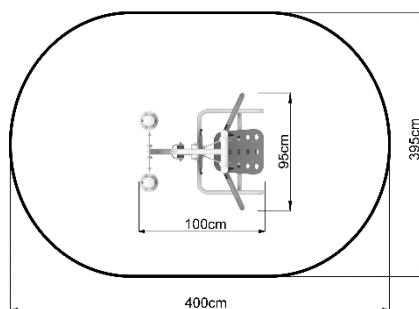
# MOTYL INTEGRACYJNY

## OPIS URZĄDZENIA:

Wzmacnia mięśnie klatki piersiowej, mięśnie ramion oraz mięśnie pleców.  
Doskonale kształtuje górną część tułowia.



- KONDYCJA
- SIŁA



**TYP:** siłowe

**POZIOM TRUDNOŚCI:** średnie

**PRZEZNACZENIE:** dla osób w wieku powyżej 14 lat i/lub 140 cm wzrostu

**MAX. OBCIĄŻENIE:** 150 kg

**SPOSÓB ĆWICZENIA:**

Usiądź wygodnie na siedzisku, oprzyj plecy.

Chwyć rękoma za uchwyty.

Płynnym i zdecydowanym ruchem przyciągnij je przed siebie.

Powoli wróć do pozycji wyjściowej.

**WYMIARY:**

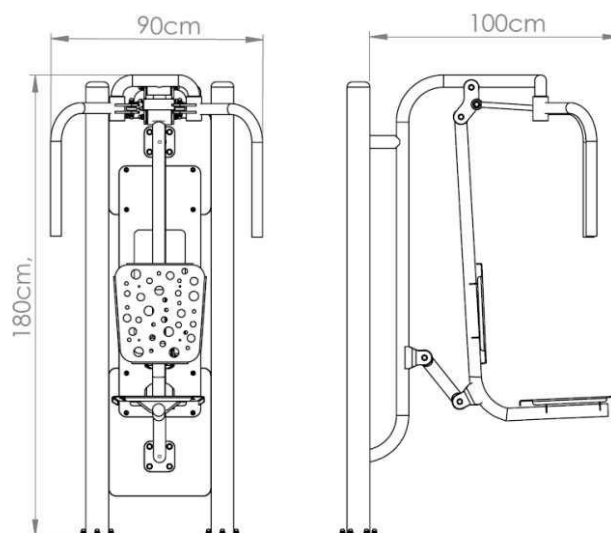
Wysokość: 180 cm

Szerokość: 100 cm

Długość: 90 cm

**STREFA UŻYTKOWANIA:** 400 cm x 395 cm

**WYS. SWOBODNEGO UPADKU:** 50 cm



**KONSTRUKCJA URZĄDZENIA:**

konstrukcja nośna wykonana z rur stalowych 88,9x3,6mm. Pozostałe elementy rurowe wykonane z rur stalowych 48,3x3,2mm, 42,4x3,2 mm, 33,7x2,9 mm. Zakończenia rur zaślepione.

Siedziska, oparcia, stopnice wykonane z blachy stalowej o grubości 3mm.

Gumowe części amortyzujące mocowane do ramy urządzenia za pomocą ocynkowanych śrub z gwintem metrycznym. Śruby i nakrętki z maskownicami, ocynkowane, zabezpieczone przed odkręcaniem.

Śruby zamkowe do stopnic i siedzisk ze stali nierdzewnej. Łożyska typu zamkniętego, bezobsługowe.

Zabezpieczenie antykorozyjne- urządzenia i wszystkie elementy metalowe poddane obróbce strumieniowo-ściernej a następnie malowane proszkowo podkładem cynkowym oraz farbą proszkową poliestrową odporną na warunki atmosferyczne i promienie UV.

**TRIBECCO**

Tribecco Magdalena Kozłowska

Wyrów 7A

62-820 Stawiszyn

NIP 968-092-38-71

Tel. 726 188 100

[www.tribecco.pl](http://www.tribecco.pl)

sklep@tribecco.pl