

Karta techniczna

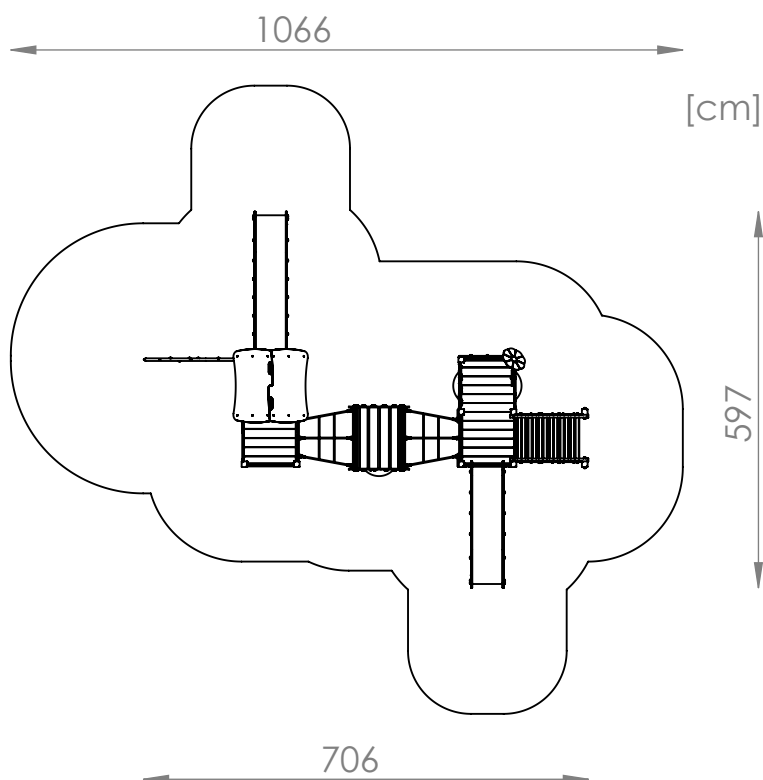
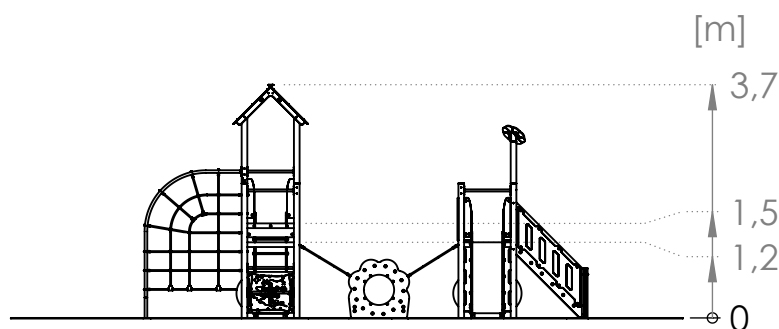
PZA R12008

Profil aluminiowy
kwadratowy 90x90mm
z wewnętrznym
wzmocnieniem



Skład zestawu:

1. Wieża z podestem kwadratowym z dachem - 1 szt.
2. Wieża z podestem kwadratowym bez dachu - 1 szt.
3. Wieża z podestem prostokątnym bez dachu - 1 szt.
4. Zjeżdżalnia h = 120 - 1 szt.
5. Zjeżdżalnia h = 150 - 1 szt.
6. Mostek Tunelowy - 1 szt.
7. Schody - 1 szt.
8. Ścianka wspinaczkowa łukowa - 1 szt.
9. Ścianka wspinaczkowa - 1 szt.
10. Drabinka linowa - 2 szt.
11. Drabinka - 1 szt.
12. Panel edukacyjny - 6 szt.



Przedział wiekowy: 3+

Strefa bezpieczeństwa: 1066 cm x 997 cm

Powierzchnia strefy bezpieczeństwa: 58,3 m²

Wysokość swobodnego upadku: 230 cm

Dostępność części zamiennych: TAK

Produkt zgodny z PN-EN 1176-1: TAK

Montaż:

Zestaw zamontowany w gruncie.
Fundamenty wykonywane z betonu klasy C20/25.

Rendery urządzeń mają charakter poglądowy, rzeczywisty wygląd może odbiegać od przedstawionego na renderze.

Dopuszczalne nawierzchnie amortyzujące upadek oraz ich minimalne grubości

Materiał ^a	Opis [mm]	Minimalna grubość ^b [cm]	Maksymalna wys. swobodnego upadku [cm]
darń / gleba		-	≤ 100 ^d
Kora	wielkość ziarna 20-80	20	≤ 200
		30	≤ 300
Wióry	wielkość ziarna od 5 do 30	20	≤ 200
		30	≤ 300
Piasek lub żwir ^c	wielkość ziarna od 0,25 do 8	20	≤ 200
		30	≤ 300
Inne materiały	zgodnie z kryterium urazu głowy HIC (patrz EN 1177)		krytyczna wys. upadku wg badania

^a Materiały odpowiednie do stosowania na placach zabaw dla dzieci

^b W przypadku materiału sypkiego niezwiązanego dodać 10 cm do głębokości minimalnej, aby zrekompensować przemieszczanie (patrz 4.2.8.5.1 PN EN 1176-1 2017-12).

^c Bez cząstek pyłowych i ilowych. Wielkość cząstek można określić za pomocą badania sitowego wg EN 933-1.

^d Patrz UWAGA 1 w PN EN 1176-1:2017-12)