

# Karta techniczna

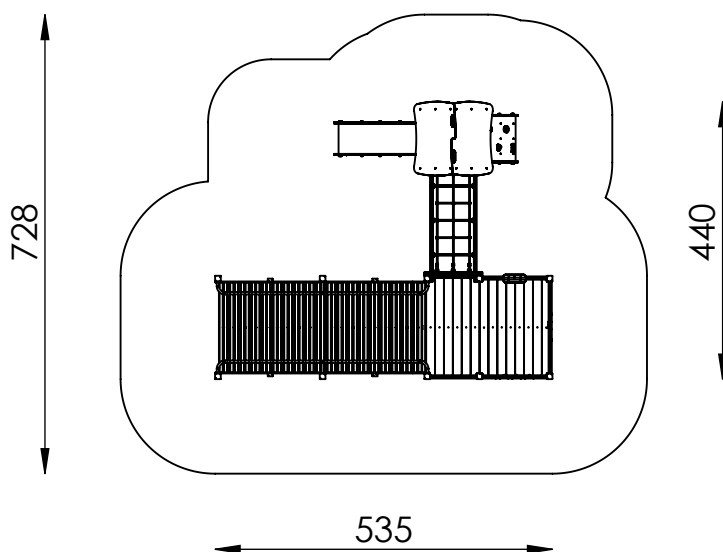
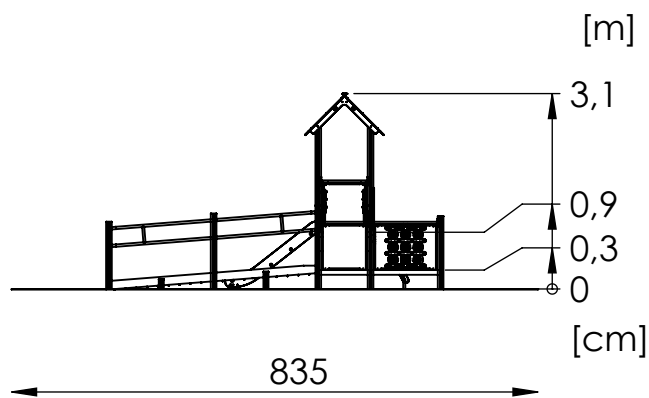
## Zestaw integracyjny PZA Q6006

Profil aluminiowy  
kwadratowy  
90 x 90



### Skład zestawu:

1. Wieża bez dachu z podestem prostokątnym na wys. 30 cm - 1 szt.
2. Wieża z dachem dwuspadowym z podestem kwadratowym na wys. 90 cm - 1 szt.
3. Mostek Linowy - 1 szt.
4. Podjazd dla wózków inwalidzkich - 1 szt.
5. Zjeżdżalnia h=90 cm - 1 szt.
6. Wejście łukowe z Kamieniami - 1 szt.
7. Panel Edukacyjny "Sklepik" - 1 szt.
8. Panel edukacyjny "Kółko i krzyżyk" - 1 szt.
9. Panel edukacyjny "Pszczołka" - 1 szt.



Przedział wiekowy: 3+

Strefa bezpieczeństwa: 728 cm x 835 cm

Powierzchnia strefy bezpieczeństwa: 51,3 m<sup>2</sup>

Wysokość swobodnego upadku: 90 cm

Produkt zgodny z PN-EN 1176-1, PN-EN 1176-3: TAK

Dostępność części zamiennych: TAK

## Montaż:

Zestaw zamontowany w gruncie.  
Fundamenty wykonywane z betonu klasy C20/25.

W zestawie zawierającym ślizg z blachy nierdzewnej należy zwrócić uwagę na usytuowanie go względem stron świata z uwagi na nagrzewanie przez słońce.  
Nie powinno się montować zjeżdżalni skierowanej w stronę południową.

### Dopuszczalne nawierzchnie amortyzujące upadek oraz ich minimalne grubości

Materiał <sup>a</sup>	Opis [mm]	Minimalna grubość <sup>b</sup> [cm]	Maksymalna wys. swobodnego upadku [cm]
darń / gleba		-	≤ 100 <sup>d</sup>
Kora	wielkość ziarna 20-80	20	≤ 200
		30	≤ 300
Wióry	wielkość ziarna od 5 do 30	20	≤ 200
		30	≤ 300
Piasek lub żwir <sup>c</sup>	wielkość ziarna od 0,25 do 8	20	≤ 200
		30	≤ 300
Inne materiały	zgodnie z kryterium urazu głowy HIC (patrz EN 1177)		krytyczna wys. upadku wg badania

<sup>a</sup> Materiały odpowiednie do stosowania na placach zabaw dla dzieci

<sup>b</sup> W przypadku materiału sypkiego niezwiązanego dodać 10 cm do głębokości minimalnej, aby zrekompensować przemieszczanie (patrz 4.2.8.5.1 PN EN 1176-1 2017-12).

<sup>c</sup> Bez cząstek pyłowych i ilowych. Wielkość cząstek można określić za pomocą badania sitowego wg EN 933-1.

<sup>d</sup> Patrz UWAGA 1 w PN EN 1176-1:2017-12)