

Karta techniczna

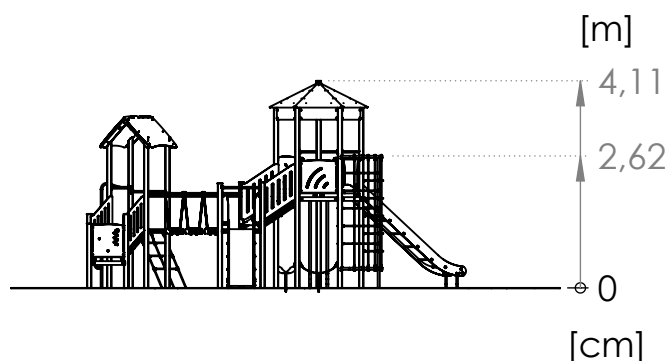
PZA R12301

Profil aluminiowy
okrągły z wewnętrznym
wzmocnieniem
Ø89 mm



Skład zestawu:

1. Wieża sześciokątna z dachem - 1 szt.
2. Wieża kwadratowa z dachem - 1 szt.
3. Wieża trójkątna bez dachu - 2 szt.
4. Zjeżdżalnia h = 180 - 1 pcs
5. Zjeżdżalnia h = 120 - 1 pcs
6. Zjeżdżalnia rurowa h = 180 - 1 pcs
7. Mostek ruchomy - 1 pcs
8. Tunel linowy pionowy - 1 pcs
9. Ścianka linowa skośna - 1 pcs
10. Rura strażacka - 1 pcs
11. Ławka - 2 pcs
12. Panel edukacyjny - 1 pcs



Przedział wiekowy: 5+

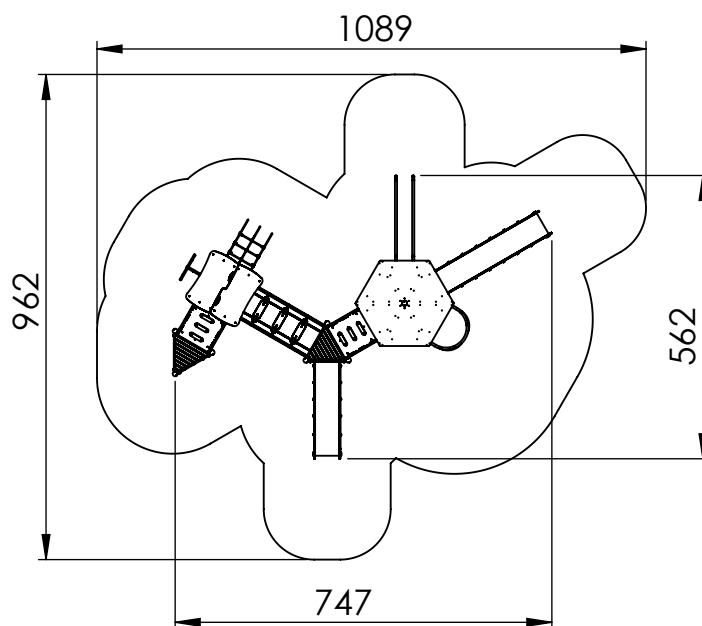
Strefa bezpieczeństwa: 1089 cm x 962 cm

Powierzchnia strefy bezpieczeństwa: 63,9 m²

Wysokość swobodnego upadku: 266 cm

Dostępność części zamiennych: TAK

Produkt zgodny z PN-EN 1176-1: TAK



Montaż:

Zestaw zamontowany w gruncie.
Fundamenty wykonywane z betonu klasy C20/25.

Rendery urządzeń mają charakter poglądowy, rzeczywisty wygląd może odbiegać od przedstawionego na renderze.

Dopuszczalne nawierzchnie amortyzujące upadek oraz ich minimalne grubości

| Materiał ^a | Opis [mm] | Minimalna grubość ^b [cm] | Maksymalna wys. swobodnego upadku [cm] |
|------------------------------|---|-------------------------------------|--|
| darń / gleba | | - | ≤ 100 ^d |
| Kora | wielkość ziarna 20-80 | 20 | ≤ 200 |
| | | 30 | ≤ 300 |
| Wióry | wielkość ziarna od 5 do 30 | 20 | ≤ 200 |
| | | 30 | ≤ 300 |
| Piasek lub żwir ^c | wielkość ziarna od 0,25 do 8 | 20 | ≤ 200 |
| | | 30 | ≤ 300 |
| Inne materiały | zgodnie z kryterium urazu głowy HIC (patrz EN 1177) | | krytyczna wys. upadku wg badania |

^a Materiały odpowiednie do stosowania na placach zabaw dla dzieci

^b W przypadku materiału sypkiego niezwiązanego dodać 10 cm do głębokości minimalnej, aby zrekompensować przemieszczanie (patrz 4.2.8.5.1 PN EN 1176-1 2017-12).

^c Bez cząstek pyłowych i ilowych. Wielkość cząstek można określić za pomocą badania sitowego wg EN 933-1.

^d Patrz UWAGA 1 w PN EN 1176-1:2017-12)