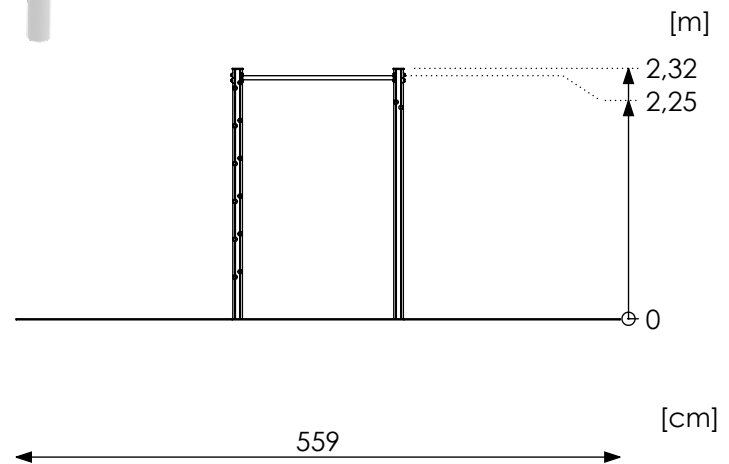


Profil aluminiowy  
okrągły  $\varnothing 89$

# Karta techniczna

## Street Workout

### PZA R4005



Maksymalna waga użytkownika: 140 kg

Strefa bezpieczeństwa: 559 x 559 cm (27,8 m<sup>2</sup>)

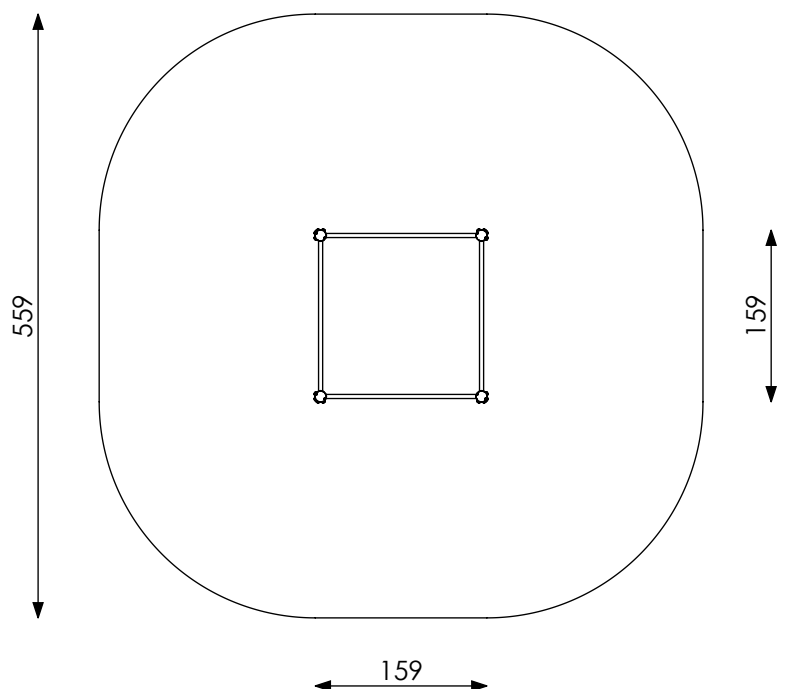
Wysokość swobodnego upadku: 225 cm

Masa urządzenia: 70 kg

Wymiar największego elementu: 296x8,9x8,9 cm

Produkt zgodny z PN-EN 16630: TAK

Dostępność części zamiennych: TAK



## Montaż:

Zestaw montowany w gruncie.  
Fundamenty wykonywane z betonu klasy C20/25.

## Specyfikacja materiałowa:

- Słupy konstrukcyjne urządzenia wykonane z anodowanych profili aluminiowych o przekroju okrągłym  $\varnothing 89$  mm.
- Drążki o średnicy  $\varnothing 38$ , malowane proszkowo z podkładem cynkowym.
- Czoła słupów zabezpieczone kolorowymi zaślepkami z tworzywa HDPE.
- Elementy złączne: śruby nierdzewne, nakrętki samokontrujące zakryte kolorowymi nasadkami z tworzywa sztucznego.

Renderzy urządzeń mają charakter poglądowy, rzeczywisty wygląd może odbiegać od przedstawionego na renderze.

### Dopuszczalne nawierzchnie amortyzujące upadek oraz ich minimalne grubości

Materiał	Opis [mm]	Minimalna głębokość [cm]	Maks. wysokość upadku [cm]
Beton/kamień/ nawierzchnie bitumiczne	-	-	$\leq 100$
Warstwa górna gleby	-	-	$\leq 120$
Darń	-	-	$\leq 150$
Kora	Wielkość ziarna od 20 do 80	30	$\leq 200$
		40	$\leq 300$
Wióry	Wielkość ziarna od 5 do 30	30	$\leq 200$
		40	$\leq 300$
Piasek i żwir	Wielkość ziarna od 0,8 do 8	30	$\leq 200$
		40	$\leq 300$
Inne materiały	Według badania HIC		Krytyczna wysokość upadku wg badania