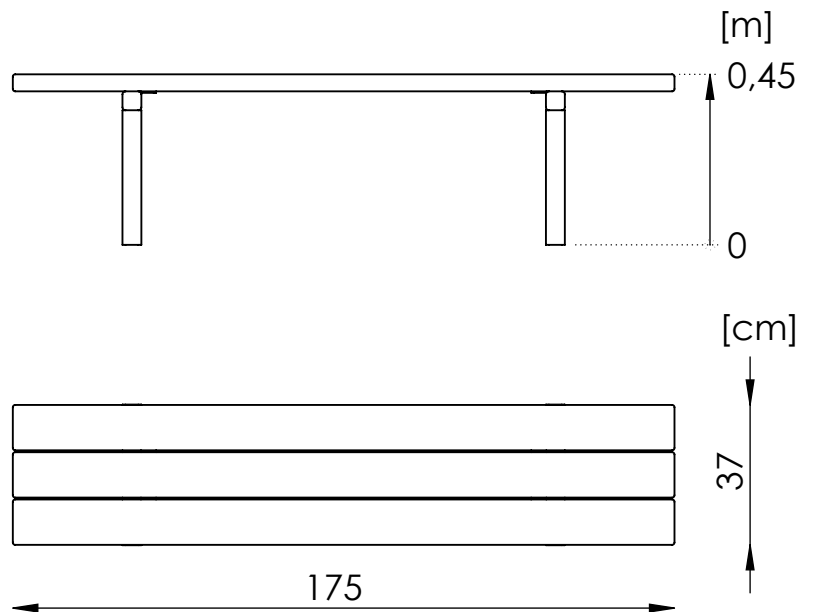


Karta techniczna

Ławka Parkowa ŁP-04



Zastosowane Materiały:

- konstrukcja nóg ławki wykonana z profili 50x50 mm, oraz płaskownika 4x40 mm ocynkowane ogniowo
- oparcie oraz siedzisko ławki wykonane z desek o przekroju 45 mm, impregnowane ciśnieniowo
- elementy złączne, wkręty utwardzone ocynkowane

Montaż:

Zestaw zamontowany w gruncie przy użyciu stalowych kotew ocynkowanych ogniowo.
Fundamenty wykonywane z betonu klasy C20/25.