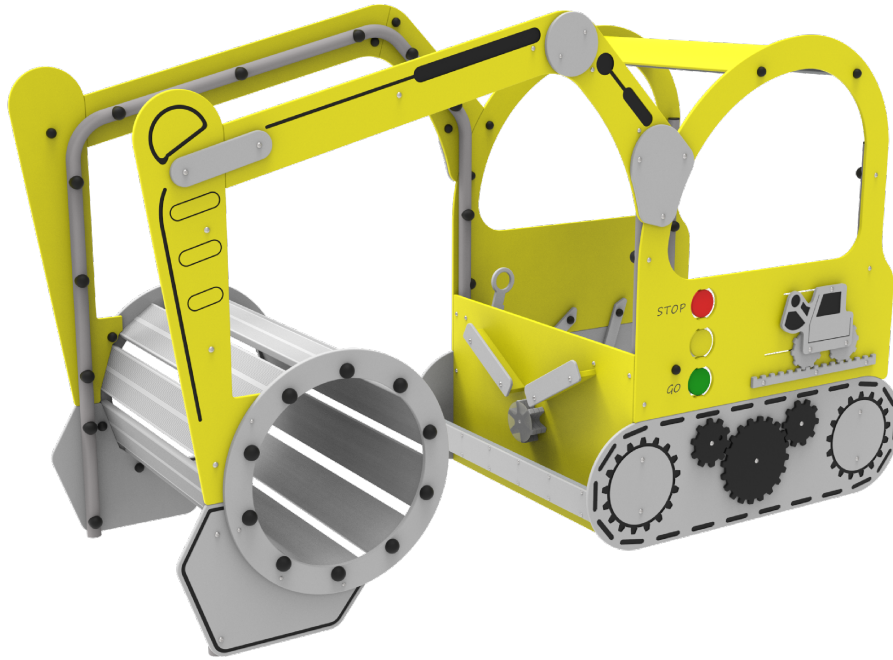


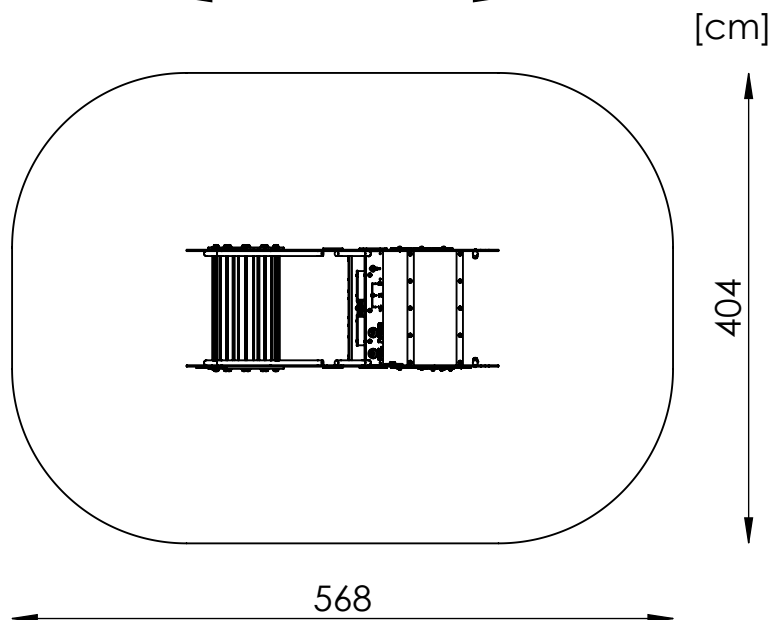
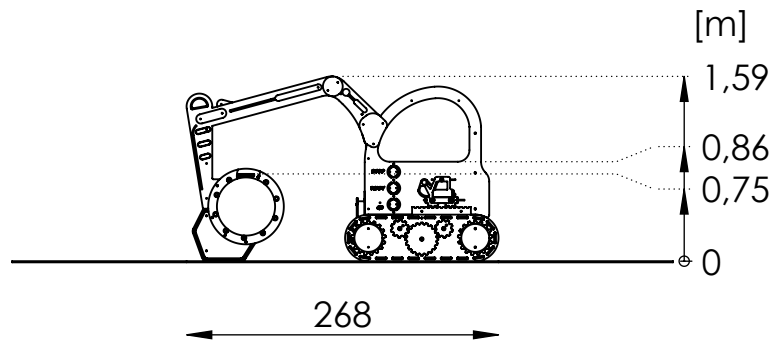
# Karta techniczna

## Zestaw zabawowy PZA 8002



### Skład zestawu:

1. Koparka z tunelem i 5 ruchomymi elementami edukacyjnymi - 1 szt.



Przedział wiekowy: 0+

Strefa bezpieczeństwa: 568 cm x 404 cm

Powierzchnia strefy bezpieczeństwa: 20,9 m<sup>2</sup>

Wysokość swobodnego upadku: 75 cm

Dostępność części zamiennych: TAK

Produkt zgodny z PN-EN 1176-1: TAK

## Montaż:

Zestaw zamontowany w gruncie.  
Fundamenty wykonywane z betonu klasy C20/25.

W zestawie zawierającym ślizg z blachy nierdzewnej należy zwrócić uwagę na usytuowanie go względem stron świata z uwagi na nagrzewanie przez słońce.  
Nie powinno się montować zjeżdżalni skierowanej w stronę południową.

### Dopuszczalne nawierzchnie amortyzujące upadek oraz ich minimalne grubości

Materiał <sup>a</sup>	Opis [mm]	Minimalna grubość <sup>b</sup> [cm]	Maksymalna wys. swobodnego upadku [cm]
darń / gleba		-	≤ 100 <sup>d</sup>
Kora	wielkość ziarna 20-80	20	≤ 200
		30	≤ 300
Wióry	wielkość ziarna od 5 do 30	20	≤ 200
		30	≤ 300
Piasek lub żwir <sup>c</sup>	wielkość ziarna od 0,25 do 8	20	≤ 200
		30	≤ 300
Inne materiały	zgodnie z kryterium urazu głowy HIC (patrz EN 1177)		krytyczna wys. upadku wg badania

<sup>a</sup> Materiały odpowiednie do stosowania na placach zabaw dla dzieci

<sup>b</sup> W przypadku materiału sypkiego niezwiązanego dodać 10 cm do głębokości minimalnej, aby zrekompensować przemieszczanie (patrz 4.2.8.5.1 PN EN 1176-1 2017-12).

<sup>c</sup> Bez cząstek pyłowych i ilowych. Wielkość cząstek można określić za pomocą badania sitowego wg EN 933-1.

<sup>d</sup> Patrz UWAGA 1 w PN EN 1176-1:2017-12)