

# Karta techniczna

## Zestaw zabawowy PZA R1590

Profil aluminiowy  
okrągły  
Ø89 mm



### Skład zestawu:

1. Podest kwadratowy z dachem - 2 szt.
2. Podest kwadratowy bez dachu - 2 szt.
3. Schody h=58.5 cm - 1 szt.
4. Mostek tunelowy - 1 szt.
5. Mostek łukowy skośny - 2 szt.
6. Zjeżdżalnia h=58,5 cm - 1 szt.
7. Zjeżdżalnia h=90 cm - 1 szt.
8. Panel edukacyjny - 3 szt.
9. Głuchy telefon - 1 szt.

Przedział wiekowy: 3+

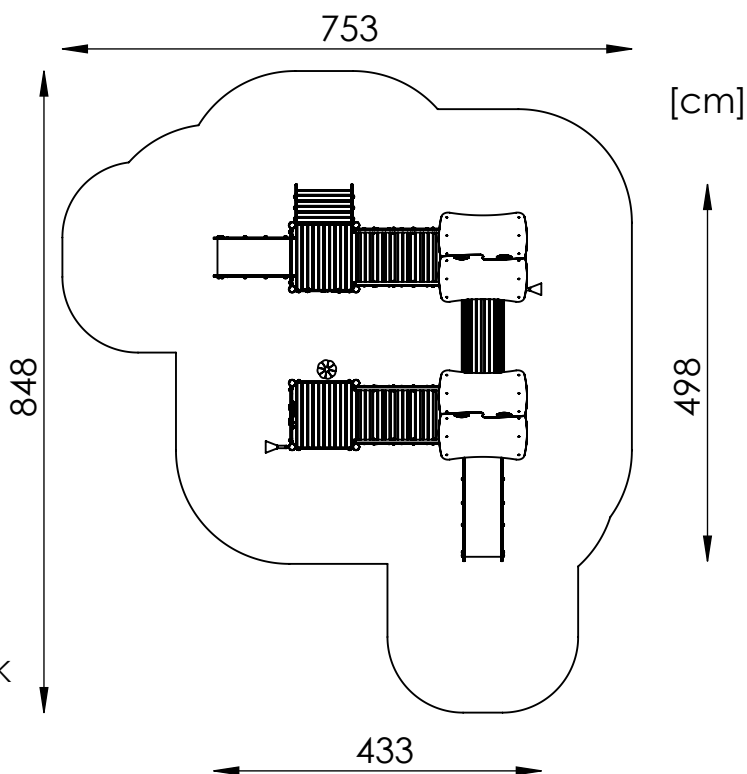
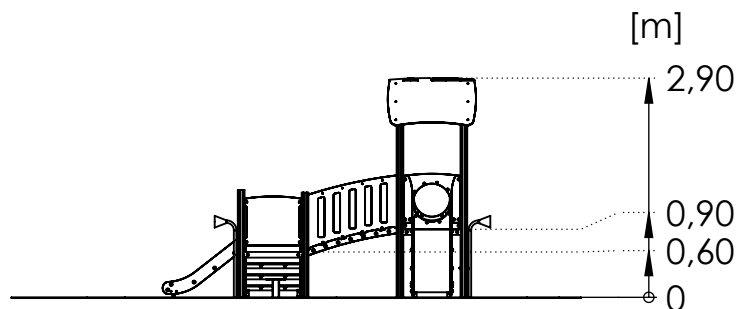
Strefa bezpieczeństwa: 753 cm x 848 cm

Powierzchnia strefy bezpieczeństwa: 44,05 m<sup>2</sup>

Wysokość swobodnego upadku: 90 cm

Dostępność części zamiennych: TAK

Produkt zgodny z PN-EN 1176-1, PE-EN 1176-3: TAK



## Montaż:

Zestaw zamontowany w gruncie.  
Fundamenty wykonywane z betonu klasy C20/25.

W zestawie zawierającym ślizg z blachy nierdzewnej należy zwrócić uwagę na usytuowanie go względem stron świata z uwagi na nagrzewanie przez słońce.  
Nie powinno się montować zjeżdżalni skierowanej w stronę południową.

### Dopuszczalne nawierzchnie amortyzujące upadek oraz ich minimalne grubości

| Materiał <sup>a</sup>        | Opis [mm]   | Minimalna grubość <sup>b</sup> [cm] | Maksymalna wys. swobodnego upadku [cm] |
|------------------------------|---|-------------------------------------|--|
| darń / gleba                 |   | -                                   | ≤ 100 <sup>d</sup>                     |
| Kora                         | wielkość ziarna 20-80                               | 20                                  | ≤ 200                                  |
|                              |   | 30                                  | ≤ 300                                  |
| Wióry                        | wielkość ziarna od 5 do 30                          | 20                                  | ≤ 200                                  |
|                              |   | 30                                  | ≤ 300                                  |
| Piasek lub żwir <sup>c</sup> | wielkość ziarna od 0,25 do 8                        | 20                                  | ≤ 200                                  |
|                              |   | 30                                  | ≤ 300                                  |
| Inne materiały               | zgodnie z kryterium urazu głowy HIC (patrz EN 1177) |                                     | krytyczna wys. upadku wg badania       |

<sup>a</sup> Materiały odpowiednie do stosowania na placach zabaw dla dzieci

<sup>b</sup> W przypadku materiału sypkiego niezwiązanego dodać 10 cm do głębokości minimalnej, aby zrekompensować przemieszczanie (patrz 4.2.8.5.1 PN EN 1176-1 2017-12).

<sup>c</sup> Bez cząstek pyłowych i ilowych. Wielkość cząstek można określić za pomocą badania sitowego wg EN 933-1.

<sup>d</sup> Patrz UWAGA 1 w PN EN 1176-1:2017-12)