

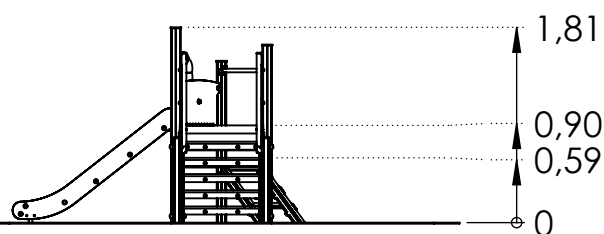
Karta techniczna

Zestaw zabawowy PZA R1565

Profil aluminiowy
okrągły
Ø89 mm



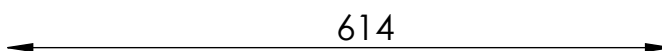
[m]



Skład zestawu:

1. Wieża z podestem kwadratowym bez dachu - 1 szt.
2. Wieża z podestem trójkątnym bez dachu - 1 szt.
3. Zjeżdżalnia h=90 cm - 1 szt.
4. Schody h=90 cm - 1 szt.
5. Ścianka Wspinaczkowa Skośna z kamieniami h=58,5 cm - 1 szt.
6. Panel Edukacyjny - 2 szt.

[cm]



Przedział wiekowy: 2+

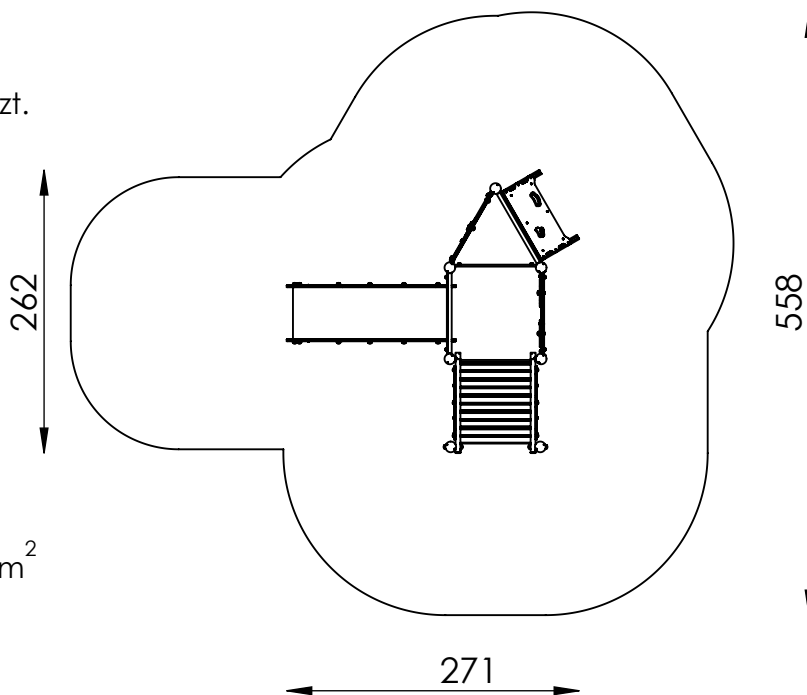
Strefa bezpieczeństwa: 558 cm x 614 cm

Powierzchnia strefy bezpieczeństwa: 23,9 m²

Wysokość swobodnego upadku: 90 cm

Dostępność części zamiennych: TAK

Produkt zgodny z PN-EN 1176-1:2017, PE-EN 1176-3:2017: TAK



Montaż:

Zestaw zamontowany w gruncie.
Fundamenty wykonywane z betonu klasy C20/25.

W zestawie zawierającym ślizg z blachy nierdzewnej należy zwrócić uwagę na usytuowanie go względem stron świata z uwagi na nagrzewanie przez słońce.
Nie powinno się montować zjeżdżalni skierowanej w stronę południową.

Dopuszczalne nawierzchnie amortyzujące upadek oraz ich minimalne grubości

Materiał ^a	Opis [mm]	Minimalna grubość ^b [cm]	Maksymalna wys. swobodnego upadku [cm]
darń / gleba		-	≤ 100 ^d
Kora	wielkość ziarna 20-80	20	≤ 200
		30	≤ 300
Wióry	wielkość ziarna od 5 do 30	20	≤ 200
		30	≤ 300
Piasek lub żwir ^c	wielkość ziarna od 0,25 do 8	20	≤ 200
		30	≤ 300
Inne materiały	zgodnie z kryterium urazu głowy HIC (patrz EN 1177)		krytyczna wys. upadku wg badania

^a Materiały odpowiednie do stosowania na placach zabaw dla dzieci

^b W przypadku materiału sypkiego niezwiązanego dodać 10 cm do głębokości minimalnej, aby zrekompensować przemieszczanie (patrz 4.2.8.5.1 PN EN 1176-1 2017-12).

^c Bez cząstek pyłowych i ilowych. Wielkość cząstek można określić za pomocą badania sitowego wg EN 933-1.

^d Patrz UWAGA 1 w PN EN 1176-1:2017-12)